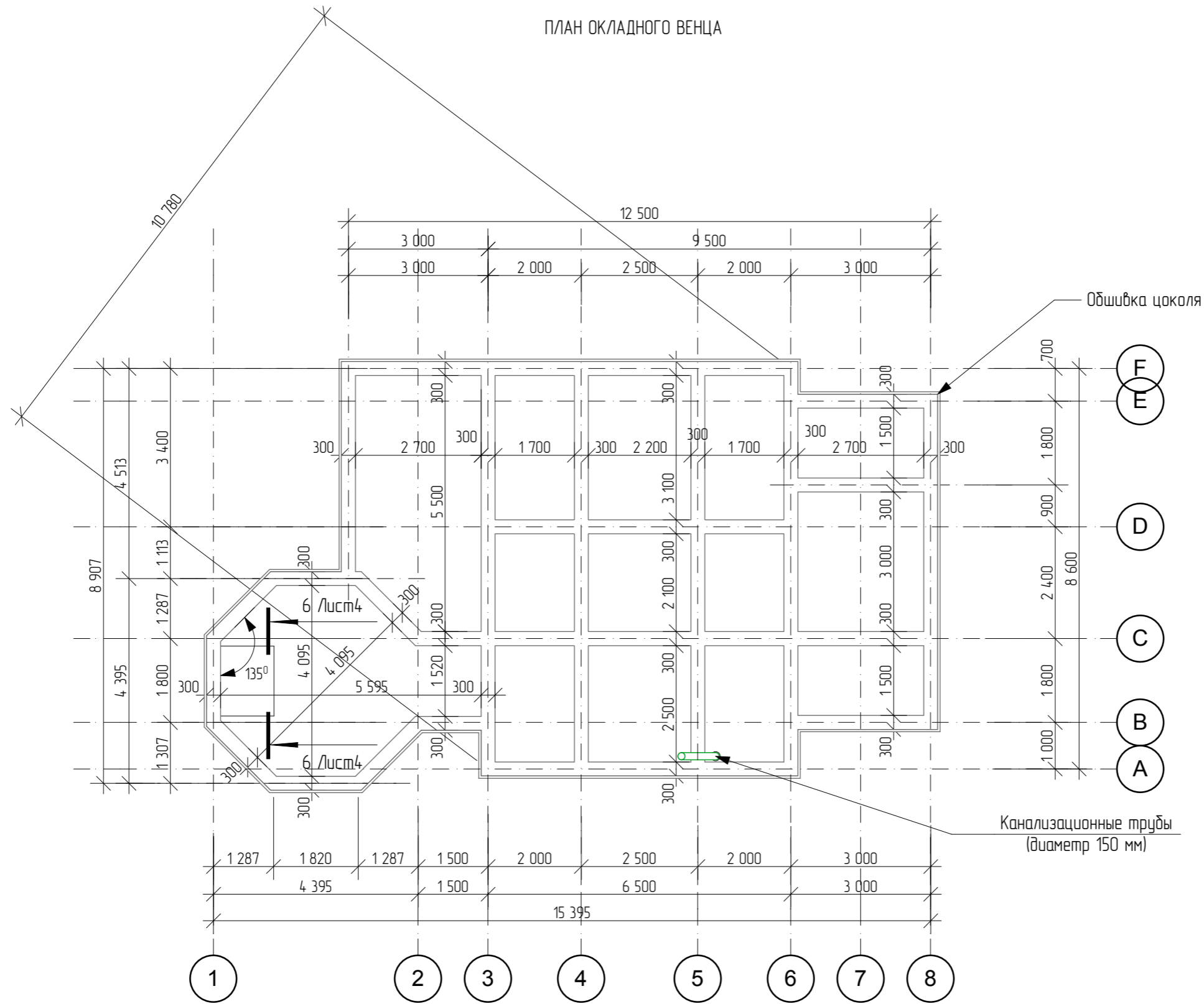


ПЛАН ОКЛАДНОГО ВЕНЦА



ПРИМЕЧАНИЕ:

1. Двухкантный брус обработать антисептиком длительного действия, типа Neomid 440.
2. Брус стыковать на сваях, с нахлестом не менее 300 мм.
3. Брус крепить к сваям на металлические анкера, с заглублением не менее 1/2 толщины.

			20/10/10 - AP		
		Стадия	Масса	Масштаб	
		AP			
		Лист	5	Листов	
		ООО "Экострой"			
		286-682, 8 902 286 682			
Нач. отд.	Корюгина В.С.				
Гл. спец.	Бакченко Е.П.				
Проверил	Бакченко Е.П.				
Проек-л	Корюгина В.С.				

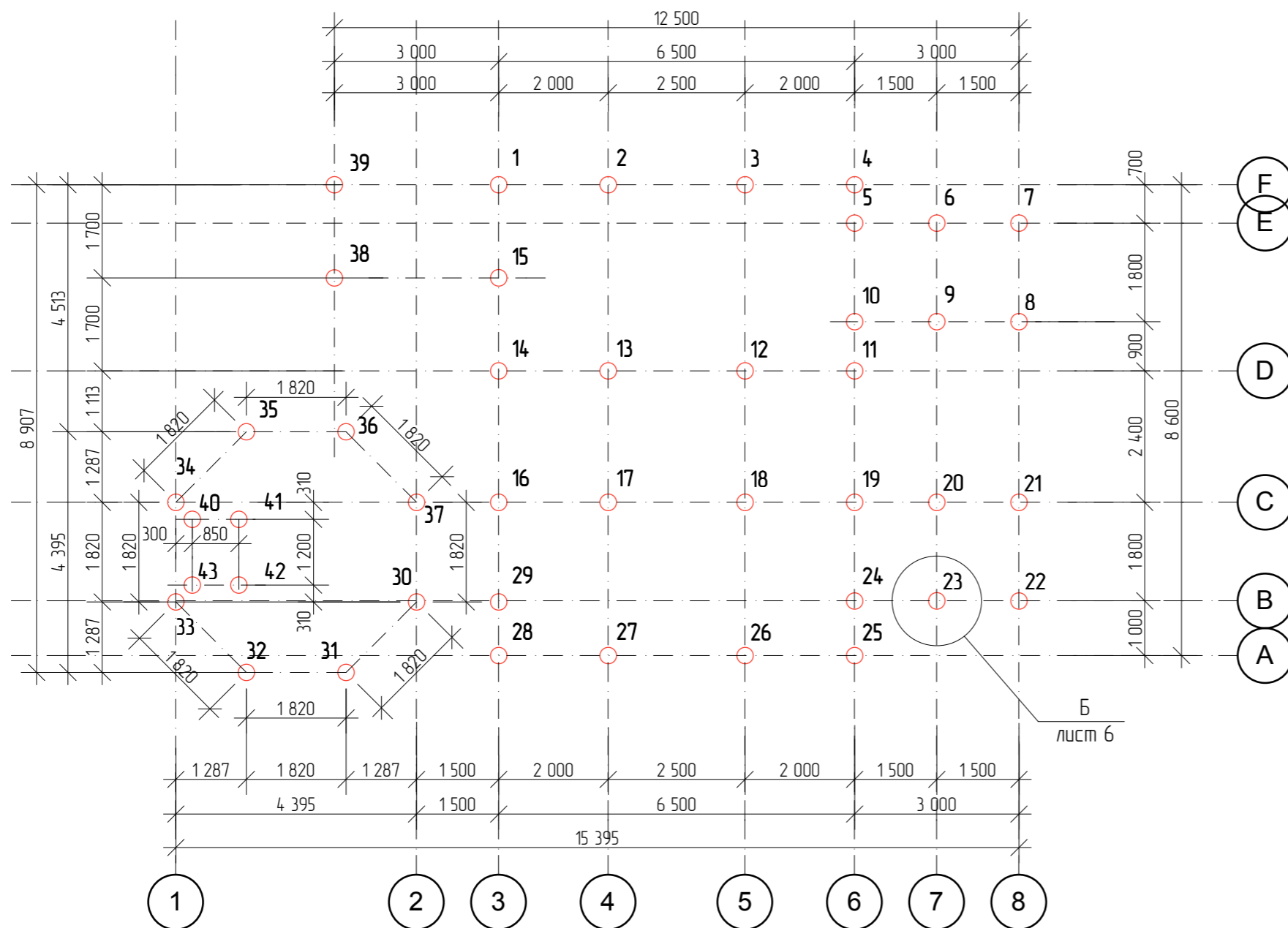
СОГЛАСОВАНО:

Взамен инв. N

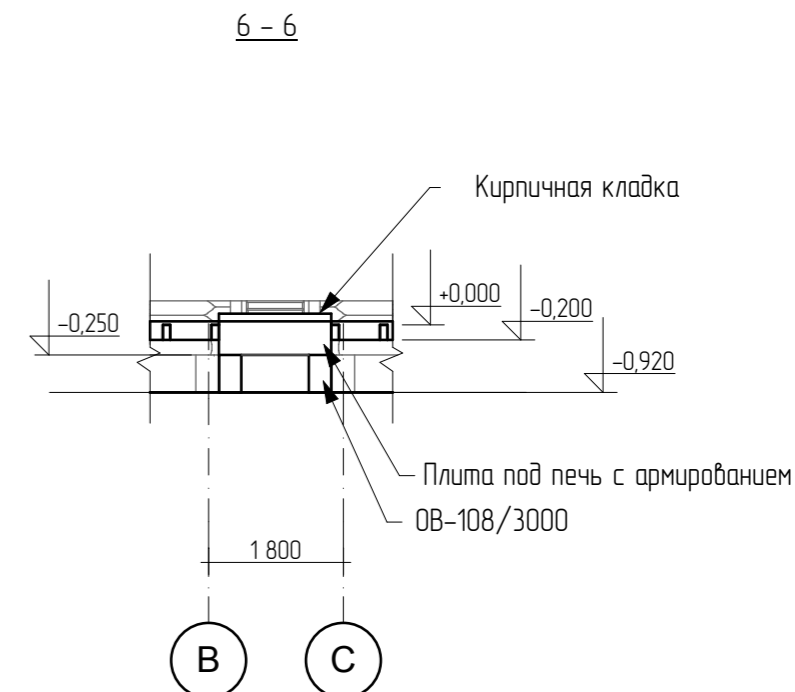
Подпись и дата

Инв. N подл.

ПЛАН СВАЙНОГО ПОЛЯ



№ п/п	Наименование	Маркировка	Кол-во
1 - 29, 40-43	Сваи металлические, с заглублением на 2,5 м в грунт	ОВ-108/3000	29 шт. 4 шт.
30-37	Сваи металлические, с заглублением на 2,0 м в грунт	ОВ-108/2500	8 шт.
38-39	Сваи металлические, с заглублением на 2,0 м в грунт	ОВ-89/2500	2 шт.



Примечание:

1. За относительную отметку 0,000 принят урובель верха цокольных балок.
2. Проект свайных фундаментов запроектирован на основании комплексных инженерно-геологических изысканий, выполненных ООО "Геосфера-НОО+" в 2010 г.
3. Отклонение отметки верха свай не должно превышать +20 мм.
4. Число свай, имеющих максимально допустимые отклонения от проектного положения, не должно превышать 25% общего числа свай.

				20/10/10 - АР		
				Стадия	Масса	Масштаб
				АР		
				Лист	4	Листов
				ООО "Экострой"		
				286-682, 8 902 286 682		
Нач. отд.	Корюгина В.С.					
Гл. спец.	Бакченко Е.П.					
Проверил	Бакченко Е.П.					
Проек-л	Корюгина В.С.					

СОГЛАСОВАНО:

Взамен инв. N

Подпись и дата

Инв. N подл.