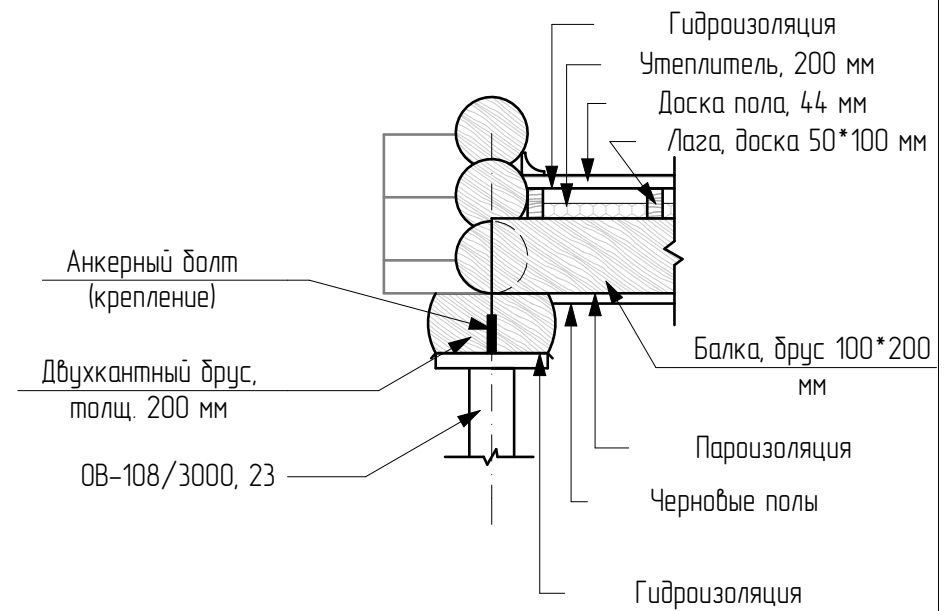
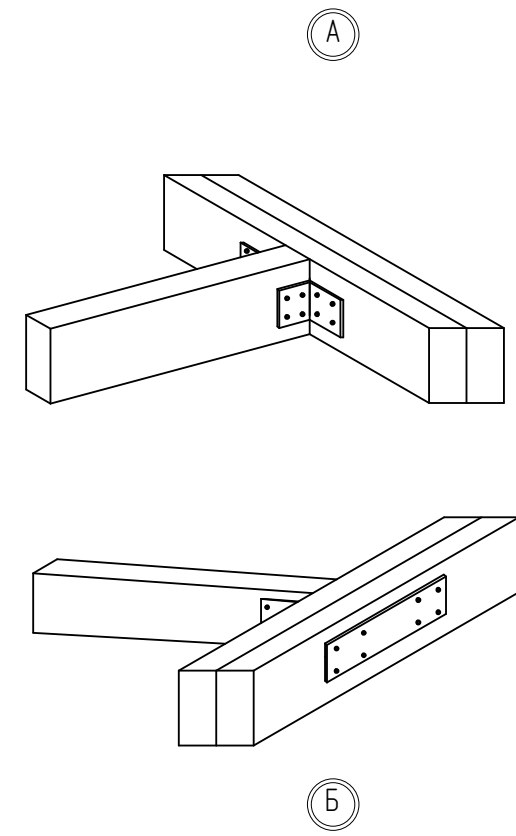
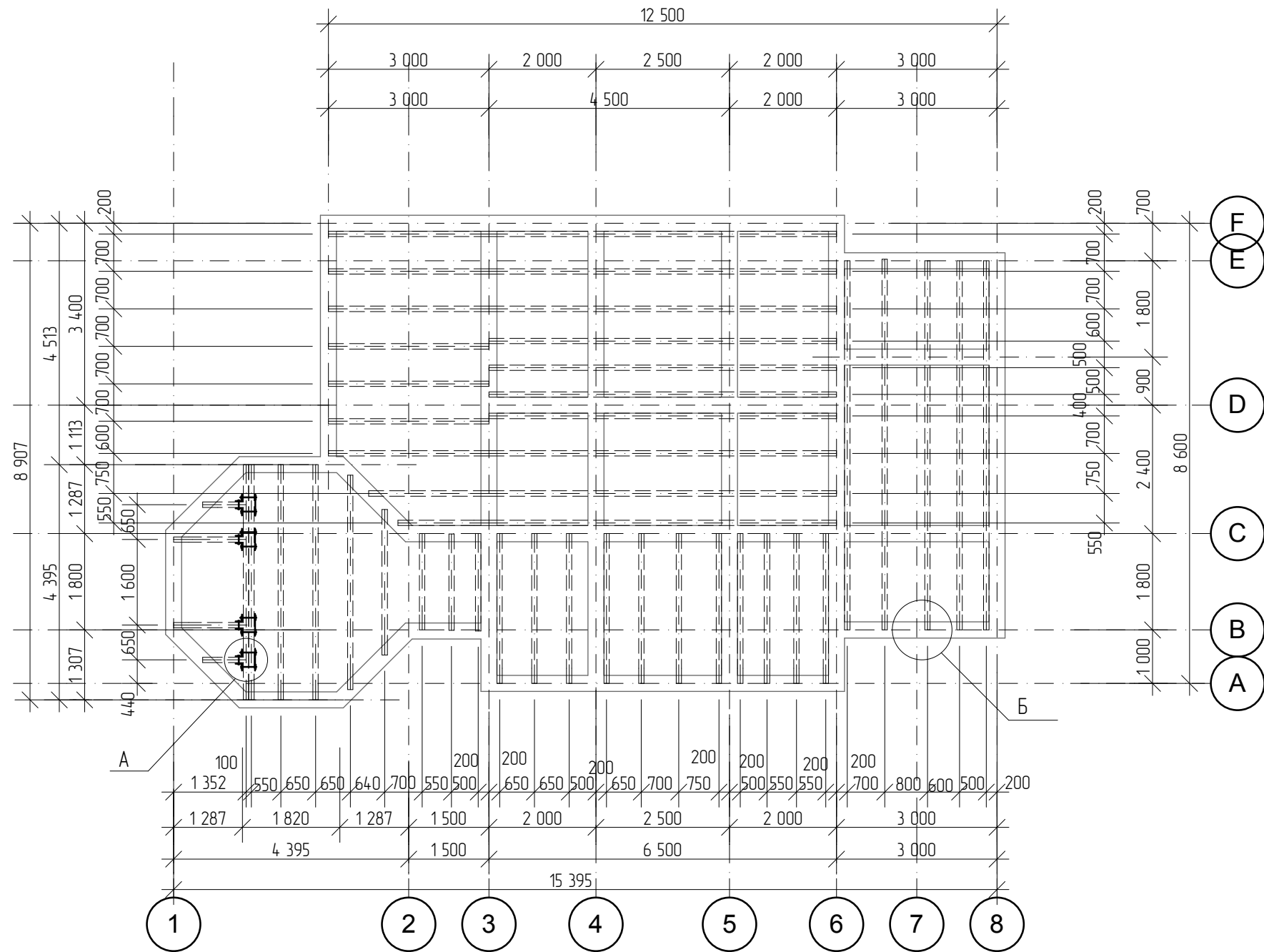


ПЛАН ЦОКОЛЬНОГО ПЕРЕКРЫТИЯ НА ОТМ. -0,020



СОГЛАСОВАНО:

Взамен инв. N

Подпись и дата

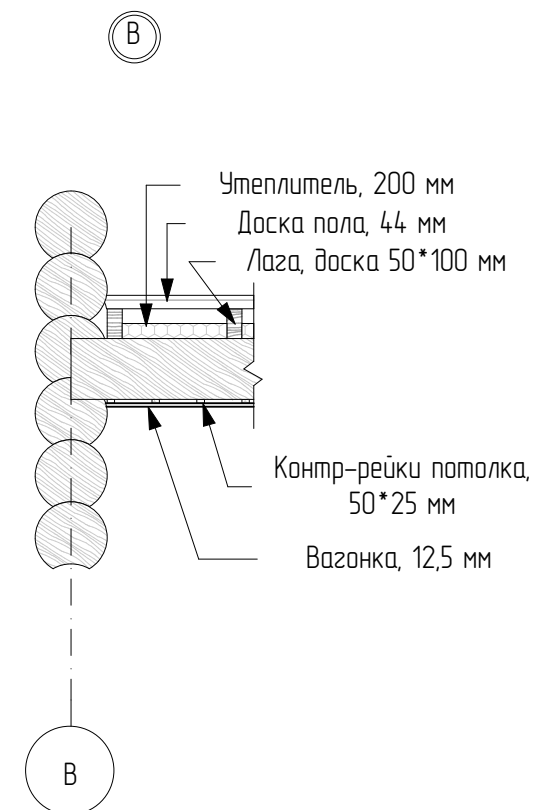
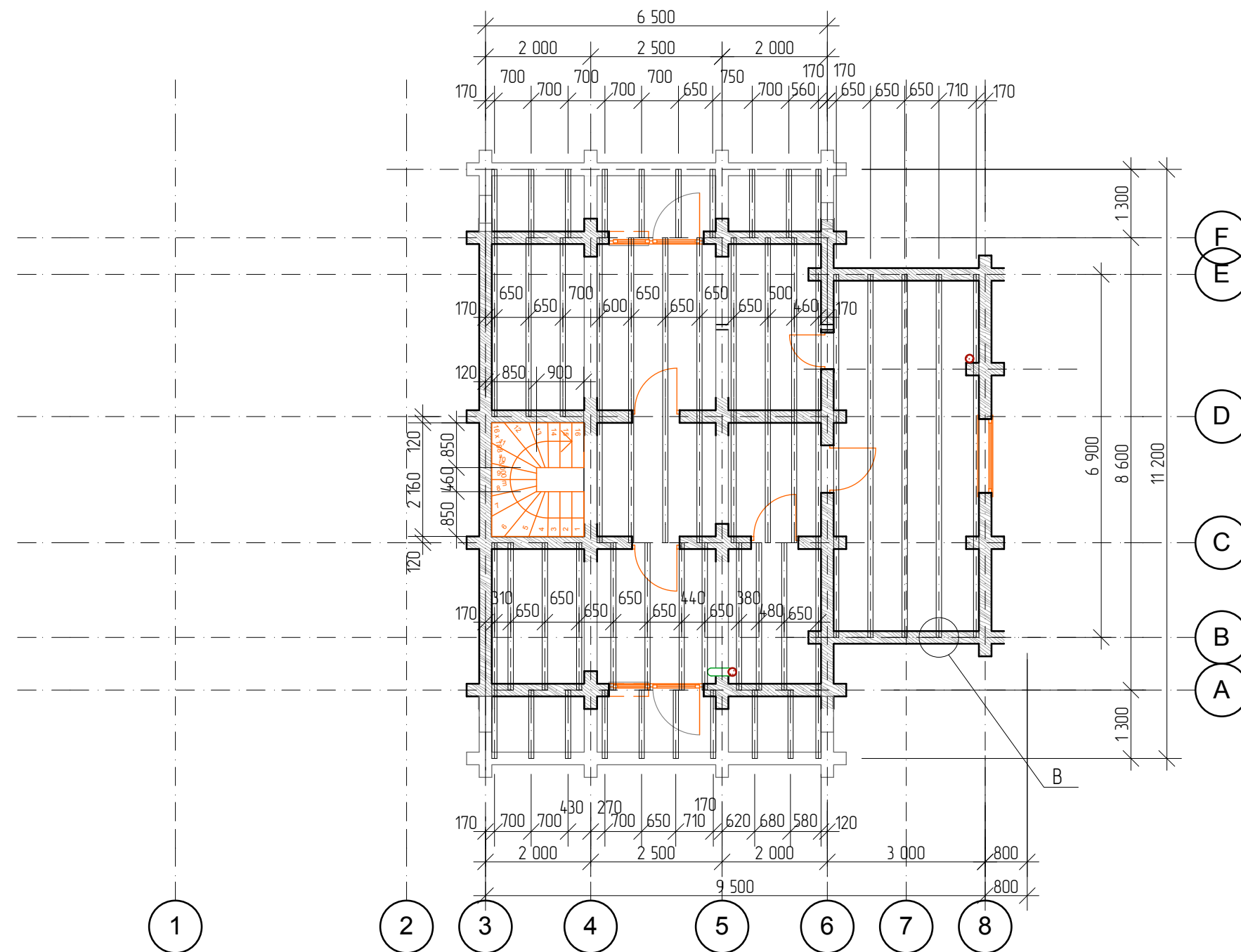
Инв. N подл.

Примечание:

1. Балки выполнять из материалов хвойных пород, сечением не менее 100*200 мм.
2. Все балки обработать антисептиком длительного действия.

20/10/10 - AP			
		Стадия	Масса
		АР	
		Лист	Листов
		6	
Нач. отд.	Корюгина В.С.		
Гл. спец.	Бакченко Е.П.		
Проверил	Бакченко Е.П.		
Проек-л	Корюгина В.С.		
		ООО "Экострой"	
		286-682, 8 902 286 682	

ПЛАН НА ОТМ. +3,280



Примечание:

1. Балки выполнять из материалов хвойных пород, сечением не менее 100*200 мм.
2. Все балки обработать антисептиком длительного действия.

				20/10/10 - AP		
				Стадия	Масса	Масштаб
				AP		
				Лист	8	Листов
				ООО "Экострой"		
				286-682, 8 902 286 682		

Нач. отд.	Корюгина В.С.
Гл. спец.	Бакченко Е.П.
Проверил	Бакченко Е.П.
Проек-л	Корюгина В.С.

СОГЛАСОВАНО:

Взамен инв. N

Подпись и дата

Инв. N подл.